

## ESTINTORE A BASE D'ACQUA (SCHIUMA) DA litri 6 e 9 FI6GMED

Classi di fuoco 27A-233B

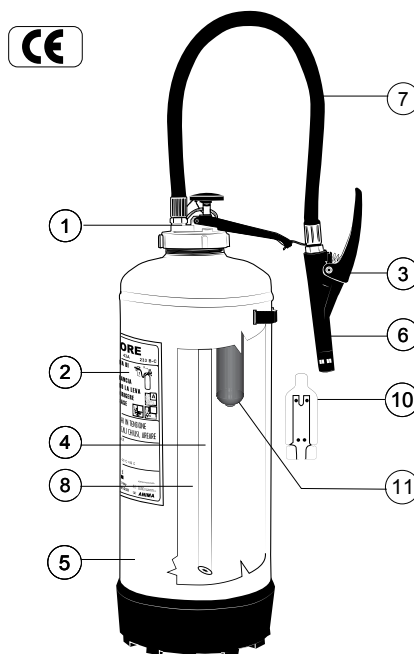
## FI9GMED

Classi di fuoco 34A-233B



**PARTICOLARE  
UGELLO SCHIUMA**

### ELENCO COMPONENTI



\*\* Marchiatura serbatoio (Ente di Sorveglianza) **CE 1370**, produttore serbatoio, decimale anno produzione, (codice identificativo produttore) **0095**, n° matricola serbatoio, (Pressione di collaudo) PT xx Bar.

Pos.	Descrizione	Q.tà.	Art.	Codice
1	Valvola a pulsante completa	1	307	V6BIT
2	Etichetta	1	-	E
3	Lancetta schiuma	1	-	UPBR
4	Tubo pescante	1	-	TP16/TP9500
5	Serbatoio per FI6GMED	1	-	SERB6BIP
5	Serbatoio per FI9GMED	1	-	SERB9BIP
6	Pistola erogatrice	1	377	PBR+UPBR
7	Manichetta	1	-	MP6BI
8	Agente estinguente	6/9 litri	-	BIC
10	Supporto a muro piatto	1	-	SGP
11	Bombolina interna 60 gr per F6	1	-	BIG6L
11	Bombolina interna 120 gr per F9	1	-	BIG120
Lunghezza getto erogazione		6 metri		
Tempo di scarica		45/60 secondi		
Coppia di serraggio massima *		14 kgm ÷ 196 Nm		
Campo di utilizzo		+5 °C ÷ +60 °C		
Carica nominale		6/9 litri		
Controllo per pesata (PE) o misura di pressione (PR)		PESATA		

Art.	Codice	Classe di fuoco	Diametro mm	Altezza tot. mm	peso kg
3638	FI6GMED	27A-233B	160	500	10,90

Art.	Codice	Classe di fuoco	Diametro mm	Altezza tot. mm	peso kg
3639	FI9GMED	34A-233B	190	560	16,30

\* Nel caso si usino mastici e/o prodotti similari, i valori dichiarati di coppia di serraggio tra serbatoio e valvola sono da diminuire del 30÷40%.

L'estintore di tipo omologato per mantenere la conformità al modello depositato deve essere mantenuto con ricambi originali. Il mancato rispetto della sopracitata avvertenza fa decadere l'omologazione.