

# ESTINTORI PORTATILI OMOLOGATI D.M. 7 GENNAIO 2005 - UNI EN 3-7



## ESTINTORE A BASE D'ACQUA (SCHIUMA) DA litri 9 F9BIC

Classi di fuoco 55A-233B



Testato su focola



SOLVENTI POLARI

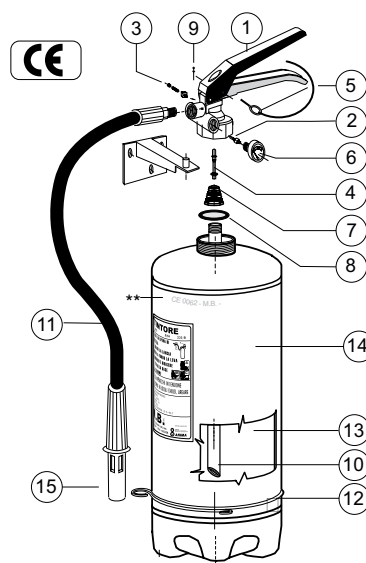


**SERIE  
BIC**



**Adatto all'uso su  
apparecchiature elettriche  
sotto tensione fino a 1000V  
ad una distanza di 1 metro**

### ELENCO COMPONENTI



\*\* Marchiatura serbatoio (Ente di Sorveglianza) **CE 1370**,  
produttore serbatoio, decimale anno produzione, (codice  
identificativo produttore) **0095**, n° matricola serbatoio, (Pressione di  
collaudo) PT xx Bar.

Pos.	Descrizione	Q.tà.	Art.	Codice
1	Valvola a pulsante completa	1	308	V6/9/12FG
2	Valvola di controllo	1	336	PVC
3	Valvola di sicurezza	1	333	VS
4	Pistoncino valvola a pulsante	1	405	PV12
5	Spina di sicurezza	1	341	SPS16
6	Manometro Ø 23 mm	1	384	M23S
7	Molla a pistoncino	1	427	MOP
8	OR di tenuta	1	416/45	GOR/45
9	Sigillo per spina di sicurezza	1	527	PS
10	Tubo pescante	1	1412	TP9455
11	Manichetta	1	1414	MS6BIC
12	Anello fermamanichetta	1	499	AFMS9
13	Estinguente	litri9	-	BIC
14	Serbatoio	1	3627	SERB9IG45
15	Lancia	1	392	UPBR
16				
Lunghezza getto erogazione		6 metri		
Tempo di scarica		50 secondi		
Coppia di serraggio massima *		80Nm		
Campo di utilizzo		0 °C + 60 °C		
Pressione esercizio		1,0 Mpa		
Carica nominale		9 litri		
Controllo per pesata (PE) o misura di pressione (PR)		PRESSIONE		

\* Nel caso si usino mastici e/o prodotti simili, i valori dichiarati di coppia di serraggio tra serbatoio e valvola sono da diminuire del 30÷40%.

L'estintore di tipo omologato per mantenere la conformità al modello depositato deve essere mantenuto con ricambi originali. Il mancato rispetto della sopracitata avvertenza fa decadere l'omologazione.

Art.	Codice	Classe di fuoco	Diametro mm	Altezza tot. mm	peso kg
3654	F9BIC	55A-233B	190	585	14,30