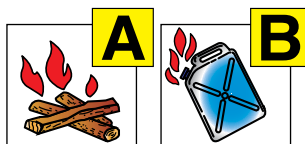


ESTINTORI CARRELLATI OMOLOGATI D.M. 6 MARZO 1992



ESTINTORE A SCHIUMA DA Litri 50 PP50S

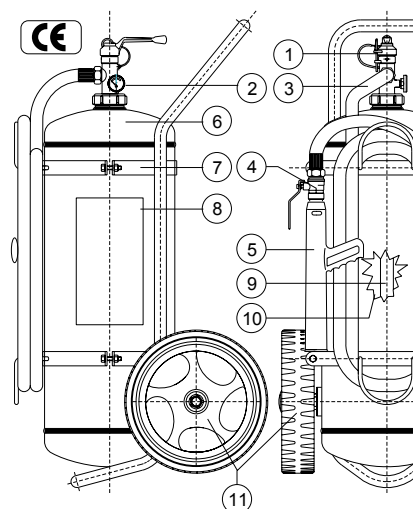
Classi di fuoco A - B4



ACCIAIO INOX
AISI 304 L



ELENCO COMPONENTI



** Marchiatura serbatoio (Ente di Sorveglianza) **CE 1370**,
produttore serbatoio, decimale anno produzione, (codice
identificativo produttore) **0095**, n° matricola serbatoio, (Pressione di
collaudo) PT xx Bar.

Pos.	Descrizione	Q.tà.	Art.	Codice
1	Valvola a leva completa	1	280	VCA
2	Manometro Ø 35 mm	1	391	M35EN
3	Manichetta di scarica da 4 m	1	486	MC
4	Valvola a sfera	1	375	VSF
5	Lancia di erogazione	1	361	LECS
6	Serbatoio	2	3615	SERB50I
7	Telaio	1	631	T50
8	Etichetta	1	626	E
9	Tubo pescante	1	461	TP50
10	Estinguente acqua + AFFF	6%	616	(AFFF)
11	Ruota Ø 300 mm	2	510	RU30/50
12	-	-	-	-
13	-	-	-	-
14	-	-	-	-
15	-	-	-	-
Lunghezza getto erogazione		6 metri		
Tempo di scarica		40 secondi		
Coppia di serraggio massima *		10 Kgm ÷ 100 Nm		
Campo di utilizzo		+5 °C ÷ +60 °C		
Pressione esercizio		1,4 Mpa		
Carica nominale		50 litri		
Controllo per pesata (PE) o misura di pressione (PR)		PRESSIONE		

* Nel caso si usino mastici e/o prodotti similari, i valori dichiarati di coppia di serraggio tra serbatoio e valvola sono da diminuire del 30÷40%.

Art.	Codice	Classe di fuoco	Dimensioni mm Larg. x Alt x Prof.	peso kg
110	PP50S	A - B4	500X1100X600	79

L'estintore di tipo omologato per mantenere la conformità al modello depositato deve essere mantenuto con ricambi originali. Il mancato rispetto della sopracitata avvertenza fa decadere l'omologazione.